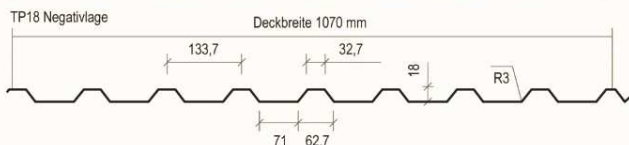


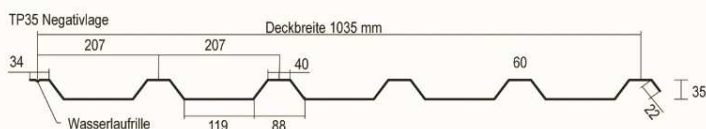
**DACHBLECHE
UND ZUBEHÖR**

TRAPEZBLECHE



TP 18

mit 275g/m² verzinkt, grundiert
u. mit 25µ farblich beschichtet
Deckbreite 1,07m
Berechnungsbreite 1,15m
Gewicht ca. 4,50 bis 7,50 kg/m²
Länge 0,40m bis 14,00m
Stärke 0,50mm bis 0,75 mm



TP 35

mit 275g/m² verzinkt, grundiert
u. mit 25µ farblich beschichtet
Deckbreite 1,035 m
Berechnungsbreite 1,10 m
Gewicht ca. 4,50 bis 7,50 kg/m²
Länge 0,40m bis 14,00m
Stärke 0,50mm bis 0,75mm



WP18 / WP35

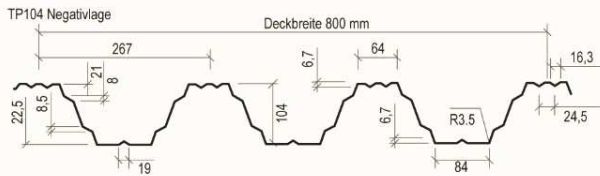
mit 275g/m² verzinkt, grundiert
u. mit 25µ farblich beschichtet
Deckbreite 1,07m / 1,035m
Berechnungsbreite 1,15m / 1,10m
Gewicht ca. 4,50 bis 7,50 kg/m²
Länge 0,40m bis 14,00m
Stärke 0,50mm bis 0,75mm





TP 104

mit 275g/m² verzinkt, grundiert
u. mit 25µ farblich beschichtet
Deckbreite 0,80m
Berechnungsbreite 0,85m
Gewicht ca. 8,00 bis 14,00 kg/m²
Länge 0,40m bis 12,00m
Stärke 0,60mm bis 1,25mm

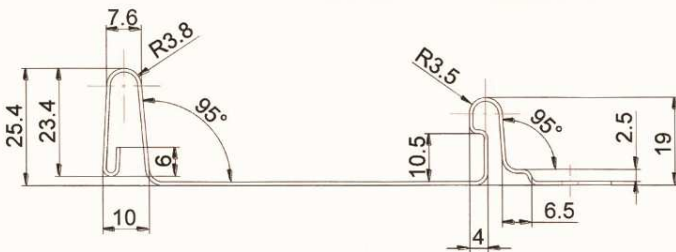


Stehfalz



Nailstrip 25

mit 275g/m² verzinkt, grundiert
u. mit 25µ farblich beschichtet
Deckbreite 0,50m
Berechnungsbreite 0,53m
Gewicht ca. 6 kg/m²
Länge 0,80m bis 6,00m
Stärke 0,60mm bis 0,75mm



Dachpfannenprofile

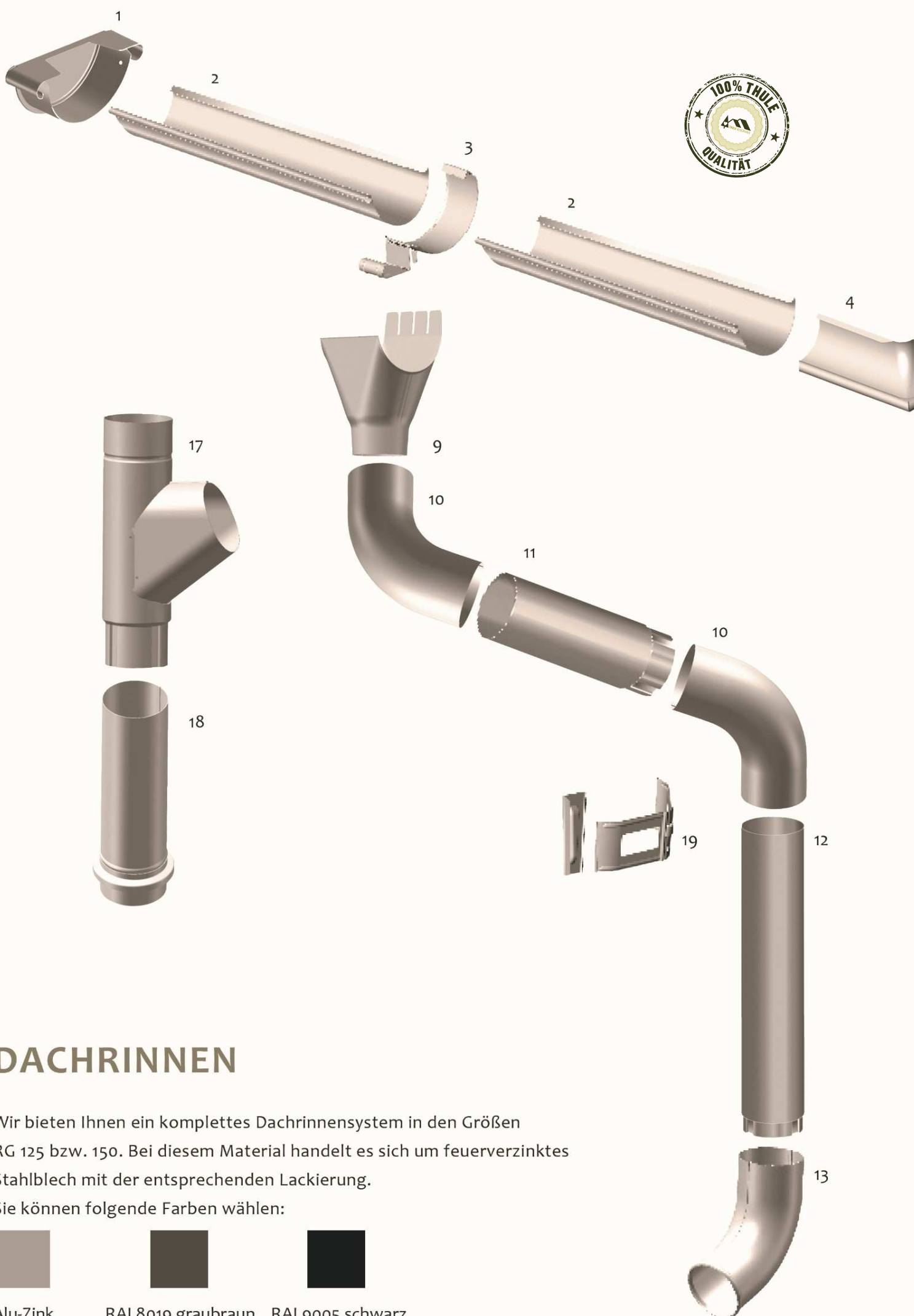


Dachziegelbleche Stratos

mit 275g/m² verzinkt, grundiert
u. mit 25µ farblich beschichtet
Deckbreite 1,10m
Berechnungsbreite 1,17m
Gewicht ca. 5 kg/m²
Länge 0,40m bis 6,00m
Stärke 0,50mm
Ziegellänge 350mm



Für weitere Profile sowie Sandwichplatten wenden Sie sich bitte direkt an unser Team.



DACHRINNEN

Wir bieten Ihnen ein komplettes Dachrinnensystem in den Größen RG 125 bzw. 150. Bei diesem Material handelt es sich um feuerverzinktes Stahlblech mit der entsprechenden Lackierung.

Sie können folgende Farben wählen:



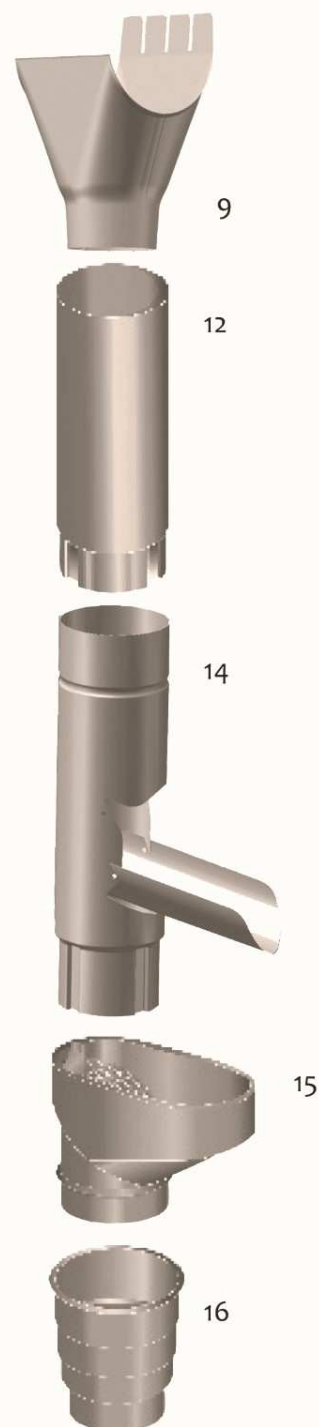
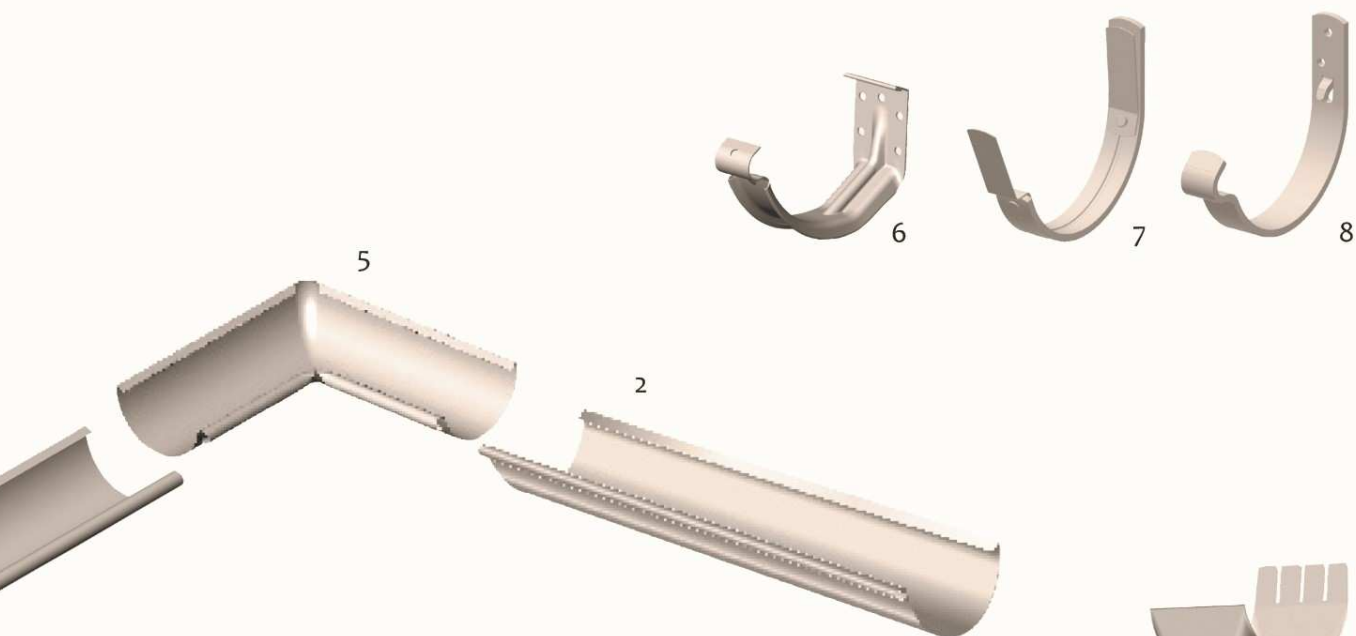
Alu-Zink



RAL8019 graubraun

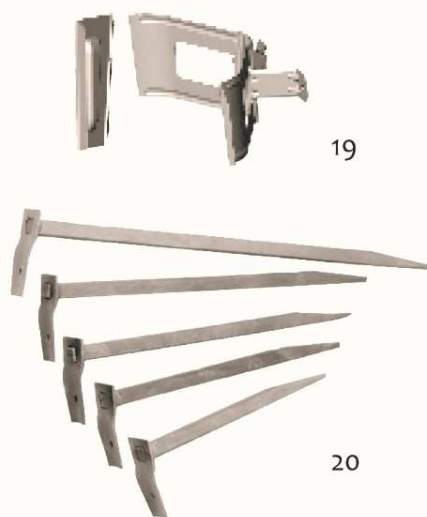


RAL9005 schwarz

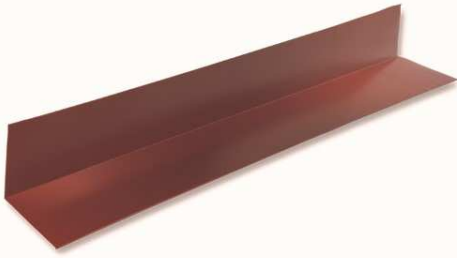


BEZEICHNUNG

- 1 Universelles Endstück
- 2 Dachrinne
- 3 Verbindungsstück
- 4 Außenwinkel
- 5 Innenwinkel
- 6 Kompakthaken
- 7 Klemmhalter
- 8 Rinnenhalter
- 9 Einhangstutzen
- 10 Fallrohrbogen
- 11 Fallrohrzwischenstück
- 12 Fallrohr
- 13 Auslauf mit Wulst
- 14 Fallrohr mit Wasserklappe
- 15 Reinigungstrichter
- 16 Muffe für Reinigungstrichter
- 17 Selbstreinigender Reinigungstrichter
- 18 Bodenabfluss
- 19 Fallrohrschelle
- 20 Schlagstifte



ABKANTUNGEN & ZUBEHÖR



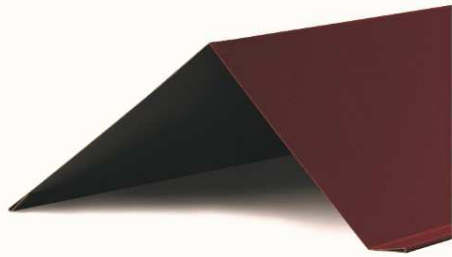
Wandanschluss



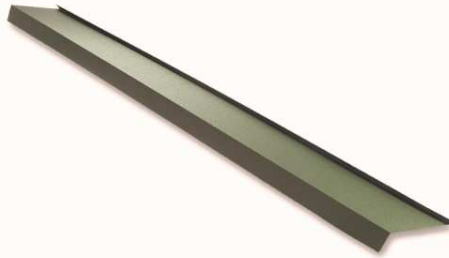
Kehlblech



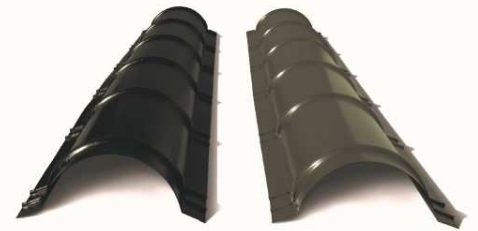
Eckfirst



Ortgang



Traufblech



Rundfirst für Dachpfannenprofil



Schneefangblech



Glattbleche



Alu Rollfirst



Reparaturlack in allen RAL-Farben



Dampfbremsen-Klebeband



Aluband



Kalotten für Hochsickenmontage



Selbstschneidende Schrauben für Holz- und Stahlunterkonstruktionen mit EPDM-Dichtung



Edelstahlschrauben

Alle Abkantungen sind 2,00 Meter lang. Eine individuelle Fertigung ist auf Anfrage jederzeit möglich.



Steckschlüssel SW8 Schrauben



Dachpappstifte Feuerverzinkt



Stichsägeblatt für Metall Typ M1L



Antikondensbeschichtung



Lichtplatten (passend zu TP18 u. TP35)



Profilfüller

Verfügbare Farben



RAL8004 RAL3009 RAL8012 RAL8017 RAL8019 RAL6020 RAL6005 RAL9005 RAL7016 Alu-Zink RAL9002 RAL9010

Unser Service



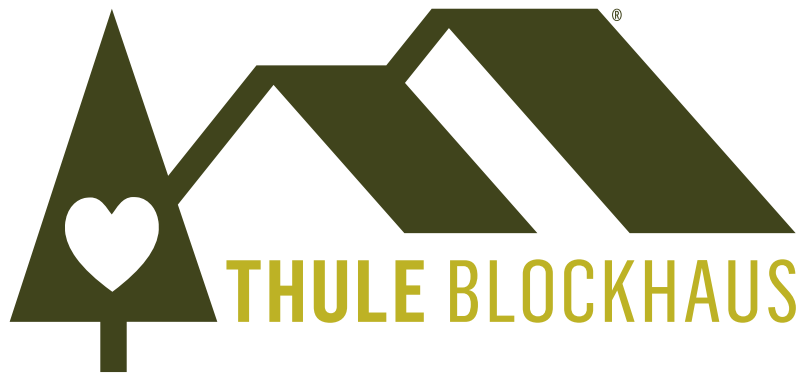
Hochqualitative Produktion



Durch unsere Hauseigene Spedition bieten wir Ihnen einen schnellen und unkomplizierten Service.

Lieferzeiten innerhalb von 7-10 Werktagen sind unser Standard.





Thule Blockhaus GmbH

Reiherweg 30
14532 Stahnsdorf

Tel.: 0800 / 9876 765
Fax: 0800 / 9876 766

Email: service@thule-blockhaus.de



www.thule-blockhaus.de